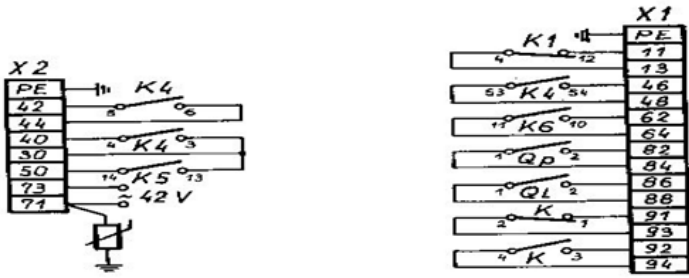
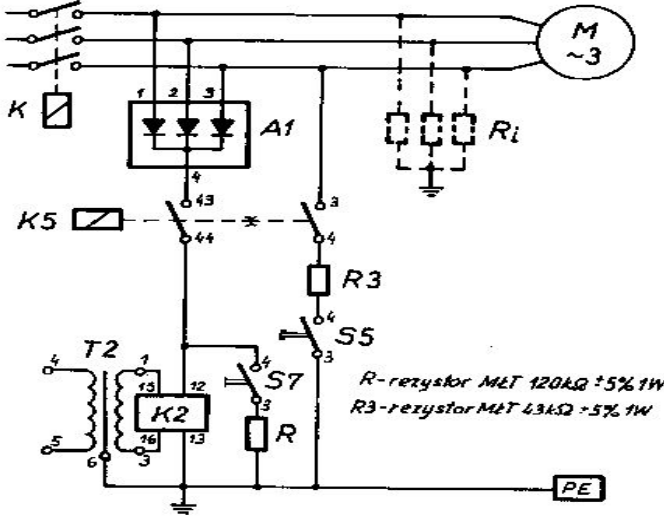


- F1 - 250mA
- 1F2 - 250mA
- 2F2 - 250mA
- F3 - 10A
- F4 - 4A
- F5 - 3.15A
- F6 - 4A

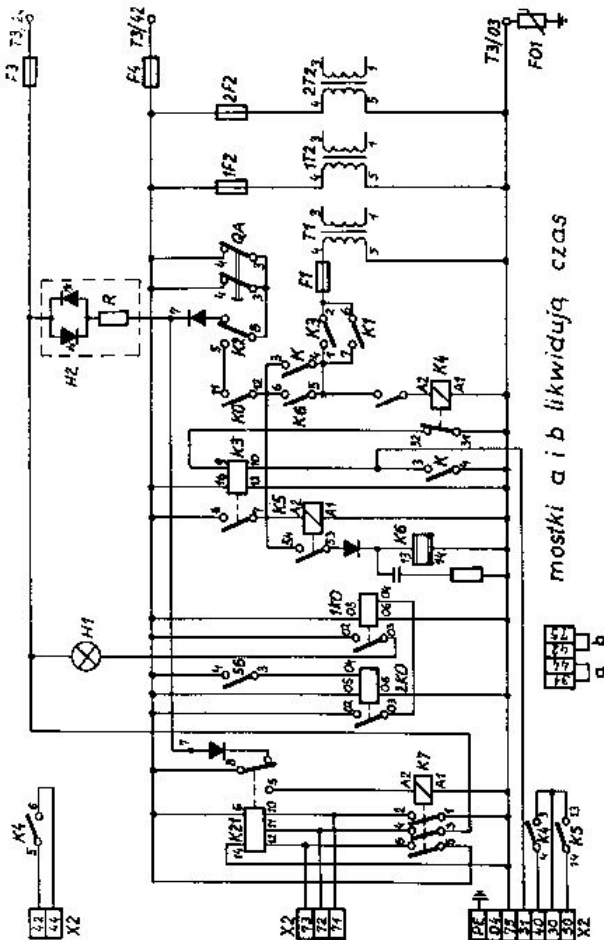
# OW-1202K



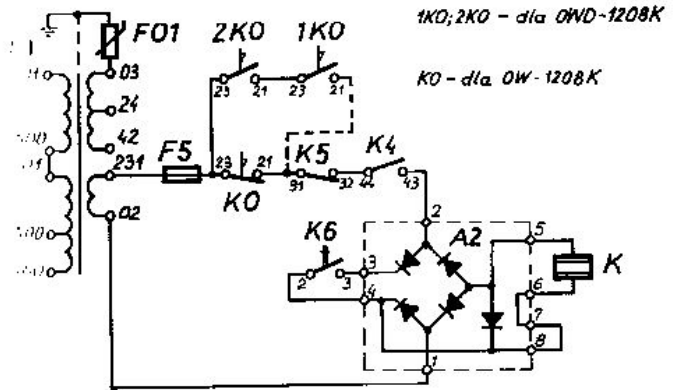
Rys. nr 74 Obwody pomocnicze zewnętrzne



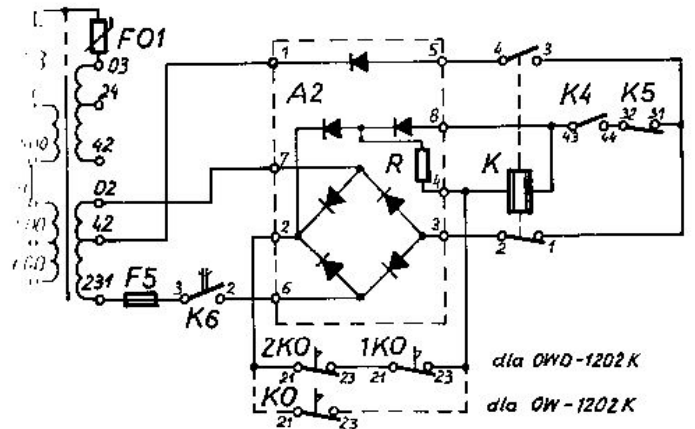
Rys. nr 79 Ideowy układ połączeń blokującego



Rys. nr 76 Ideowy układ połączeń obwodów pomocniczych 42 V i 24 V



Rys. nr 77 Zasilanie napędu elektromagnesowego stycznika K dla OW, OWD - 1208K



Rys. nr 78 Zasilanie napędu elektromagnesowego stycznika K dla OW, OWD - 1202K

Rys. nr 75 Ideowy układ połączeń obwodów pomocniczych 42 V i 24 V