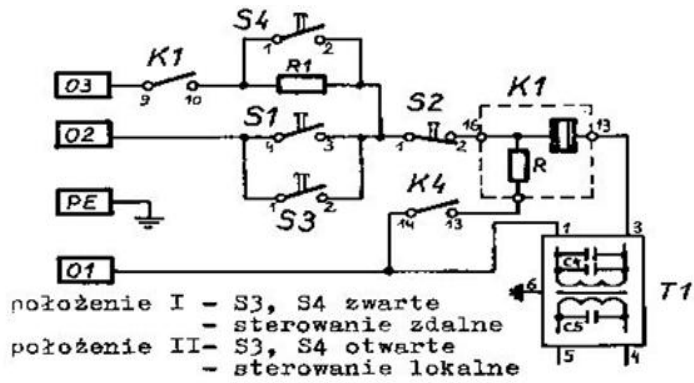
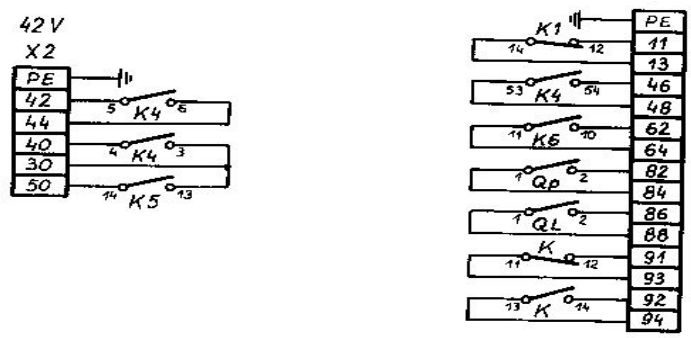


OW-0206M

OW-0206M

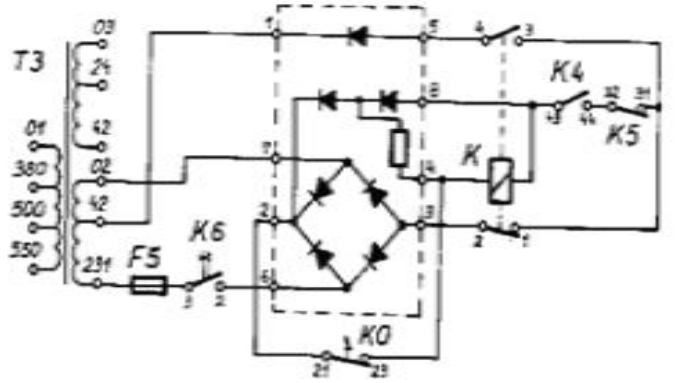


Rys. nr 38 Ideowy układ obwodu sterowania

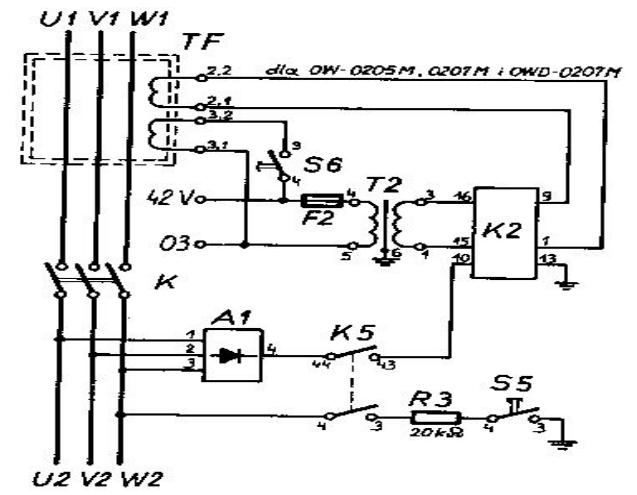


Rys. nr 42 Obwody pomocnicze zewnętrzne

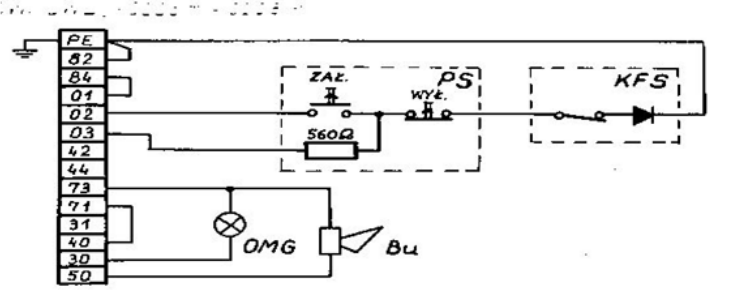
- ZASILANIE - lampka sygnalizująca obecność napięcia za przekładnikorożącym Q
- ODPLYW - lampka sygnalizująca obecność napięcia na odpiywie
- DOZIEMIENIE - lampka sygnalizująca zadziałanie blokującego zabezpieczenia upływowego
- START - STOP - łączniki S1, S2 sterowania lokalnego
- KONTROLA - dla OW - 0206M, 0208M, 0208M
I - sprawdzenie działania obwodu blokującego zabezpieczenia upływowego / łącznik S5 /
II - sprawdzenie działania członu zwarciovego zabezpieczenia nadprądowego KO / łącznik S6 /



Rys. nr 39 Ideowy układ zasilania napędu elektromagnesów



Rys. nr 43 Obwód blokującego zabezpieczenia upływowego



Rys. nr 41 Obwody pomocnicze 42 V i 24 V

